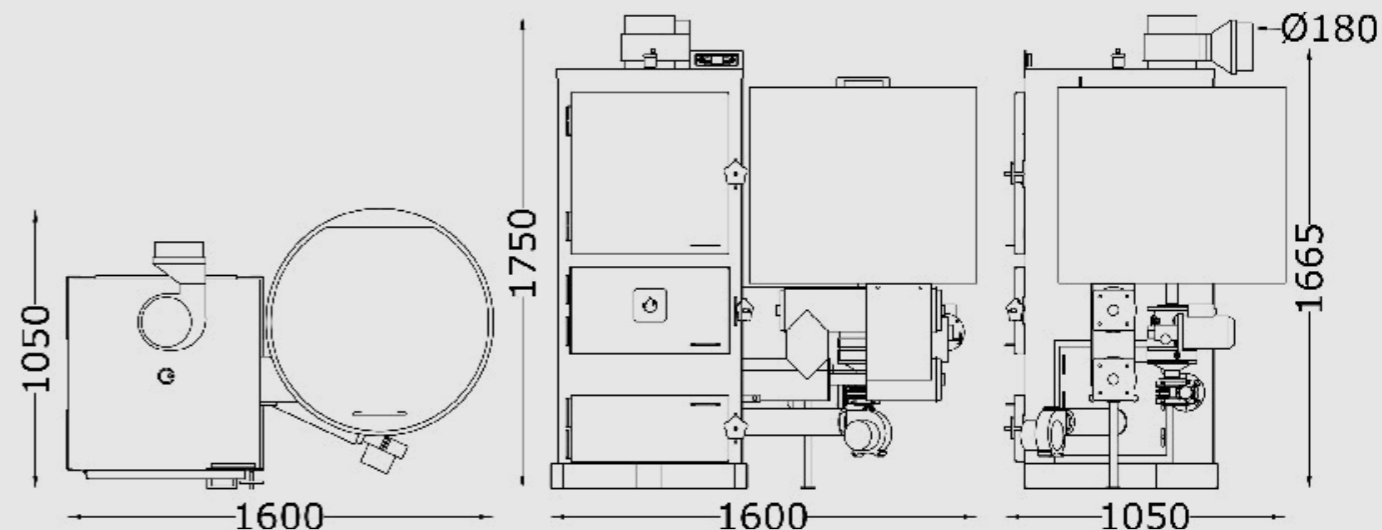


# Multicomb Plus

**Citrea**  
scalda e arreda

## CALDAIA MULTICOMBUSTIBILE IDRO



### COLORAZIONI



Caldiaia MultiCombustibile dal design essenziale per la produzione di acqua da riscaldamento centralizzata. Predisposizione KIT per acqua calda sanitaria (OPTIONAL).

- Monoblocco in acciaio
- Pulizia ciclica del braciere
- Scarico fumi di serie
- Cassetto cenere estraibile
- Braciere in acciaio
- Centralina di programmazione
- Pareti termicamente isolate
- Acqua calda sanitaria (optional)
- Maniglia in acciaio verniciato
- Piano superiore in acciaio
- Rivestimento in acciaio verniciato
- Telecomando

Multi-fuel boiler with an essential design for the production of water from central heating. Preparation KIT for domestic hot water (OPTIONAL).

- Monobloc steel
- Adjustable air ventilation
- Programming control unit
- Removable ash drawer
- Steel brazier
- Cyclic cleaning of the brazier
- Standard fume exhaust
- Domestic hot water (optional)
- Painted steel handle
- Upper top in steel
- Thermally insulated walls
- Remote control

CERTIFICATA  
**5 STELLE ★★★★★**



PROGETTATA E COSTRUITA IN ITALIA



<b>Dimensioni</b> Dimensions	<b>cm</b>	<b>160,0LX105,0PX175,0H</b>
<b>Peso netto</b> Net weight	<b>Kg</b>	<b>542</b>
<b>Volume riscaldabile</b> Room heating capacity	<b>m3</b>	<b>750/1100</b>
<b>Metri quadri riscaldabili</b> Room heating capacity	<b>m2</b>	<b>320/400</b>
<b>Potenza termica del focolare</b> Firebox heat output	<b>KW</b>	<b>34,3</b>
<b>Potenza termica nominale</b> Nominal heat output	<b>KW</b>	<b>32,0</b>
<b>Rendimento termico</b> Thermal efficiency	<b>%</b>	<b>93</b>
<b>Consumo nominale</b> Nominal consumption	<b>Kg/h</b>	PELLET <b>6,9</b> CIPPATO IN BASE AL TASSO DI UMIDITÀ
<b>Capienza serbatoio</b> Hopper capacity	<b>litri/Kg</b>	<b>420/-</b>

CALDAIA IDRO MULTICOMB PLUS

CITREA SCALDA E ARREDA