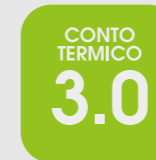
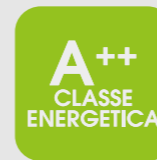
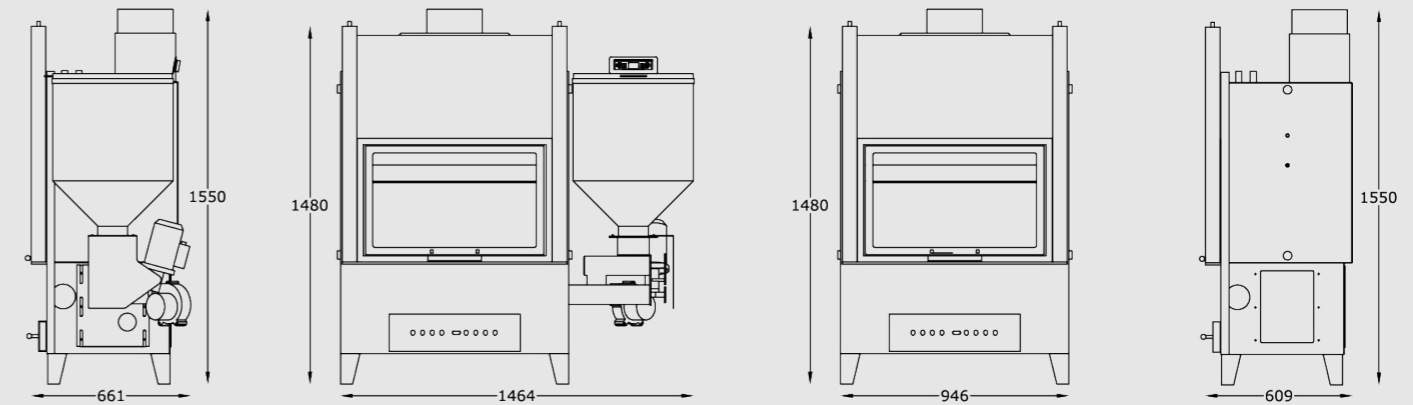


# Termocamino

Citrea  
scalda e arreda

CON BRUCIATORE



LEGNA



PELLET

COLORAZIONI

RAL  
9005

Termocamino a legna e pellet dal design contemporaneo per la produzione di acqua calda. Predisposizione kit acqua calda sanitaria.

- Monoblocco in acciaio
- Pulizia ciclica del braciere
- Maniglia acciaio verniciato
- Cassetto cenere estraibile
- Braciere in acciaio
- Centralina di programmazione
- Piano combustione in acciaio
- Kit acqua sanitaria (optional)

Wood and pellet fireplace with a contemporary design for the production of hot water. Predisposition for domestic hot water kit.

- Monobloc stainless steel
- Cyclic cleaning of the brazier
- Painted steel handle
- Removable ash drawer
- Steel brazier
- Programming control unit
- Steel combustion floor
- Domestic hot water kit (optional)

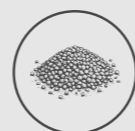
CERTIFICATA  
**5 STELLE ★★★★★**



PELLET



LEGNA



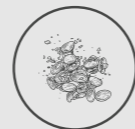
NOCCIOLINO DI SANSÀ



GUSCI DI MANDORLE



GUSCI DI NOCCIOLE



GUSCI DI PISTACCHI

PROGETTATA E COSTRUITA IN ITALIA

|   |          |                            |
|---|----------|----------------------------|
| <b>Dimensioni</b><br>Dimensions                                       | cm       | <b>146,4LX66,1PX148,0H</b> |
| <b>Dimensioni camera combustione</b><br>Combustion chamber dimensions | cm       | <b>80,0LX50,3PX35,7H</b>   |
| <b>Peso netto</b><br>Net weight                                       | Kg       | <b>300</b>                 |
| <b>Volume riscaldabile</b><br>Room heating capacity                   | m3       | <b>730/840</b>             |
| <b>Metri quadri riscaldabili</b><br>Room heating capacity             | m2       | <b>260/300</b>             |
| <b>Potenza termica del focolare</b><br>Firebox heat output            | KW       | <b>9,9/34,1</b>            |
| <b>Potenza termica nominale</b><br>Nominal heat output                | KW       | <b>9,1/31,4</b>            |
| <b>Rendimento termico</b><br>Thermal efficiency                       | %        | <b>92/92</b>               |
| <b>Consumo nominale</b><br>Nominal consumption                        | Kg/h     | <b>2,5/7</b>               |
| <b>Capienza serbatoio</b><br>Hopper capacity                          | litri/Kg | <b>110/70</b>              |

TERMOCAMINO CON BRUCIATORE

CITREA SCALDA E ARREDA