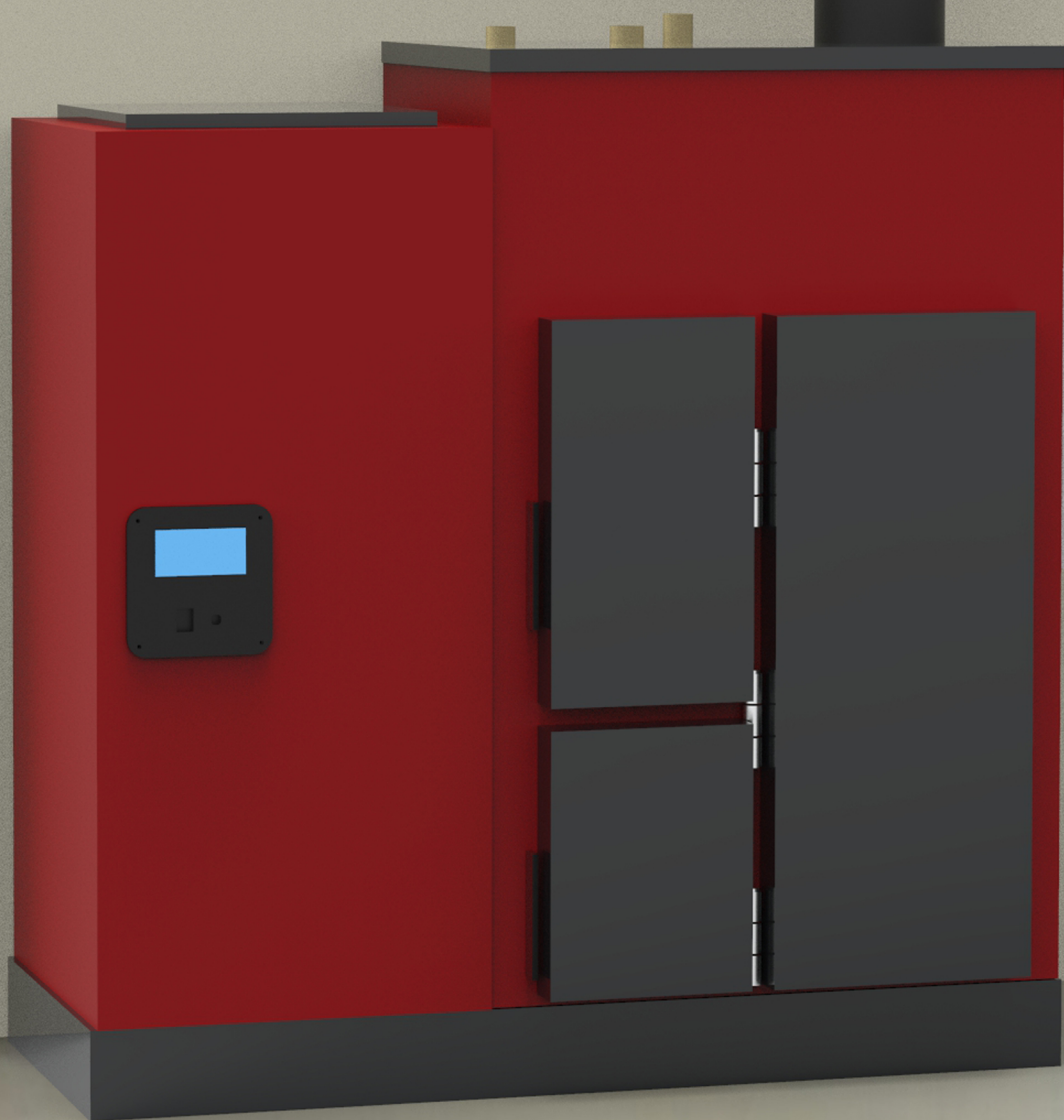


Citrea



**CALDAIA Citrea**

*Love your life*

Caldaia a pellet dal design essenziale per la produzione di acqua da riscaldamento centralizzata. Predisposizione kit per acqua calda sanitaria.

Pellet boiler with an essential design for the production of water from central heating. Preparation kit for domestic hot water.

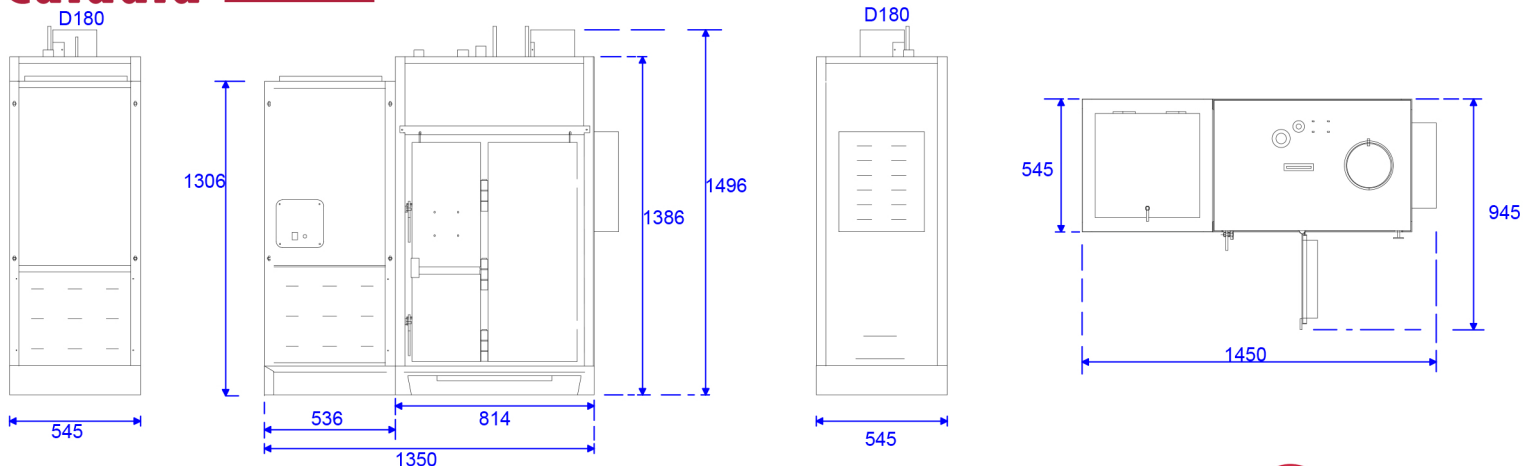
### Caratteristiche Principali

- Monoblocco in acciaio
- Braciere in acciaio
- Maniglia in acciaio verniciato
- Pulizia ciclica del braciere
- Centralina di programmazione
- Piano superiore in acciaio
- Rivestimento in acciaio verniciato
- Scarico fumi di serie
- Pareti termicamente isolate
- Cassetto cenere estraibile
- Acqua calda sanitaria (optional)
- Telecomando

### Main Features

- Monobloc steel
- Steel brazier
- Painted steel handle
- Cyclic cleaning of the brazier
- Adjustable air ventilation
- Upper top in steel
- Programming control unit
- Standard fume exhaust
- Thermally insulated walls
- Removable ash drawer
- Domestic hot water (optional)
- Remote controller

## Caldaia **cod. C101**



# Usa il Pellet Buono... Usa il Pellet **Citrea**

Dimensioni (cm) / Dimensions (cm)	145,0 L X 54,5 P X 149,6 H
Peso netto (Kg) / Net weight (Kg)	280 - 290 - 300 - 330 - 345 - 360
Volume riscaldabile (m <sup>3</sup> ) / Room heating capacity (m <sup>3</sup> )	320/430 - 370/540 - 450/650 - 530/730 - 650/860 - 750/950
Metri quadri riscaldabili (m <sup>2</sup> ) / Room heating capacity (m <sup>2</sup> )	120/160 - 140/200 - 170/240 - 200/270 - 240/320 - 280/350
Potenza termica del focolare (KW) / Firebox heat output (KW)	17,0 - 20,0 - 23,5 - 26,5 - 30,0 - 33,5
Potenza termica nominale (KW) / Nominal heat output (KW)	15,0 - 18,0 - 21,0 - 24,0 - 27,0 - 30,0
Rendimento termico (%) / Thermal efficiency (%)	90%
Consumo nominale (Kg/h) / Nominal consumption (Kg/h)	3,5 - 4,1 - 4,9 - 5,5 - 6,2 - 7,0
Capienza serbatoio (litri/Kg) / Hopper capacity (liters/Kg)	145 / 90