

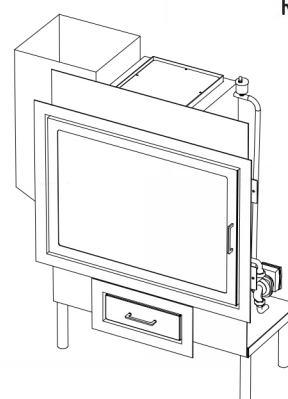
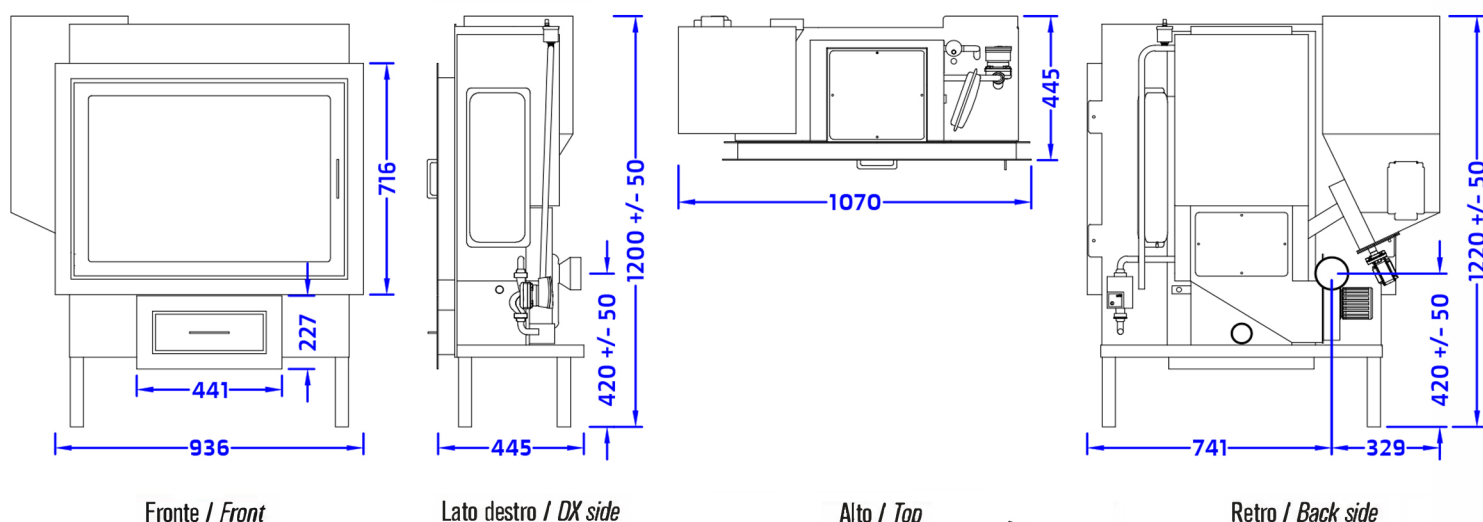
Inserto a pellet per la produzione di acqua da riscaldamento centralizzata. Predisposizione kit per acqua calda sanitaria.

- Monoblocco in acciaio
- Maniglia in acciaio verniciato
- Cassetto cenere estraibile
- Centralina di programmazione
- Pulizia ciclica del braciere
- Acqua calda sanitaria (optional)
- Braciere in acciaio
- Rivestimento in acciaio verniciato
- Piano superiore in acciaio
- Scarico fumi di serie
- Telecomando

Pellet insert for the production of water by heating centralized. Preparation kit for domestic hot water.

- Monobloc stainless steel
- Painted steel handle
- Air deflector
- Removable ash drawer
- Control programming
- Cleaning cyclic brazier
- Stainless brazier
- Coating painted steel
- Top in painted steel
- Exhaust fumes series
- Remote control
- Hot water (optional)

Gloria Cod. ST12



GLORIA

Dimensioni (cm) / Dimensions (cm)	107,0 L x 44,5 P x 122 +/- 5 H
Peso netto (Kg) / Net weight (Kg)	220 - 225 - 230 - 250 - 260 - 270
Volume riscaldabile (m ³) / Room heating capacity (m ³)	510 - 570 - 620 - 675 - 730 - 810
Metri quadri riscaldabili (m ²) / Room heating capacity (m ²)	190 - 210 - 230 - 250 - 270 - 300
Potenza termica del focolare (kW) / Firebox heat output	18,3 - 20,5 - 22,1 - 24,0 - 26,1 - 29,0
Potenza termica nominale / Nominal heat output (kW)	16,5 - 18,1 - 19,5 - 21,1 - 23,0 - 25,6
Rendimento termico / Thermal efficiency (%)	89,9 - 88,1 - 88,1 - 88,1 - 88,1 - 88,1
Consumo nominale / Nominal consumption (Kg)	3,8 - 4,3 - 4,6 - 5,0 - 5,4 - 6,0
Capienza serbatoio / Hopper capacity (litri - Kg circa)	45 litri - 30 Kg