

Stufa a pellet dal design contemporaneo,
per la produzione di acqua da riscaldamento
con sistema di ventilazione regolabile.
Predisposizione kit per acqua calda sanitaria.

Pellet stove with a contemporary design,
for the production of water by heating
with adjustable ventilation system.
Preparation kit for domestic hot water.

- Monoblocco in acciaio
- Maniglia in acciaio verniciato
- Deflettore d'aria
- Cassetto cenere estraibile
- Centralina di programmazione
- Pulizia ciclica del braciere
- Braciere in acciaio
- Rivestimento in acciaio verniciato
- Piano superiore in acciaio verniciato
- Scarico fumi di serie
- Telecomando
- Acqua calda sanitaria (optional)

- Monobloc stainless steel
- Painted steel handle
- Air deflector
- Removable ash drawer
- Control programming
- Cleaning cyclic brazier
- Stainless brazier
- Coating painted steel
- Top in painted steel
- Exhaust fumes series
- Remote control
- Hot water (optional)



Cod. ST05-W (white)



Cod. ST05-B (black)



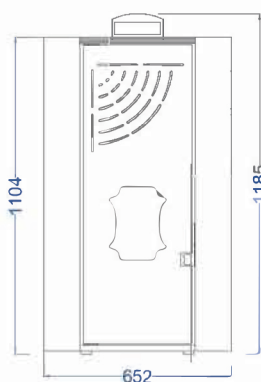
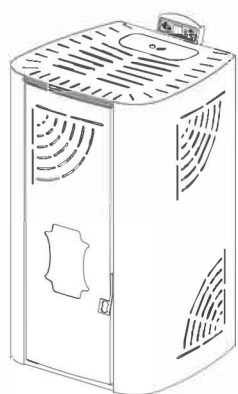
Cod. ST05-I (ivory)



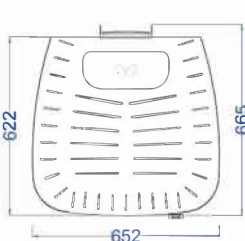
Cod. ST05-R (red)



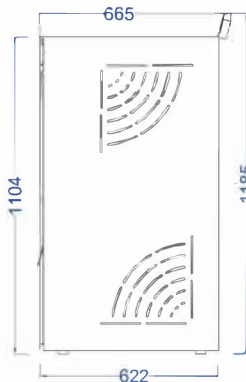
Cod. ST05-CK (wengè)



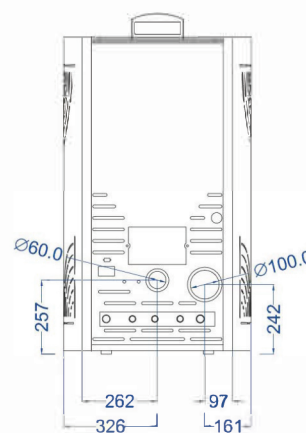
Fronte / Front



Alto / Top



Lato destro / DX side



Retro / Back side

Dimensioni (cm) / Dimensions (cm)

65,2 L x 62,2 P x 110,4 H ▪ con porta display 65,2 L x 66,5 P x 118,5 H

Peso netto (Kg) / Net weight (Kg)

204

Volume riscaldabile (m³) / Room heating capacity (m³)

602

Metri quadri riscaldabili (m²) / Room heating capacity (m²)

225

Potenza termica del focolare (kW) / Firebox heat output

24,1

Potenza termica nominale / Nominal heat output (kW min-max)

6,4 - 20,8

Rendimento termico / Thermal efficiency (%)

min = 85 ▪ max = 87

Consumo nominale / Nominal consumption (Kg min-max)

1,57 - 5

Capienza serbatoio / Hopper capacity (litri - Kg circa)

62 litri ▪ 41 Kg